

GROVE

HYDR.-ANLAGE VORBAUSPITZE AUSLEGER

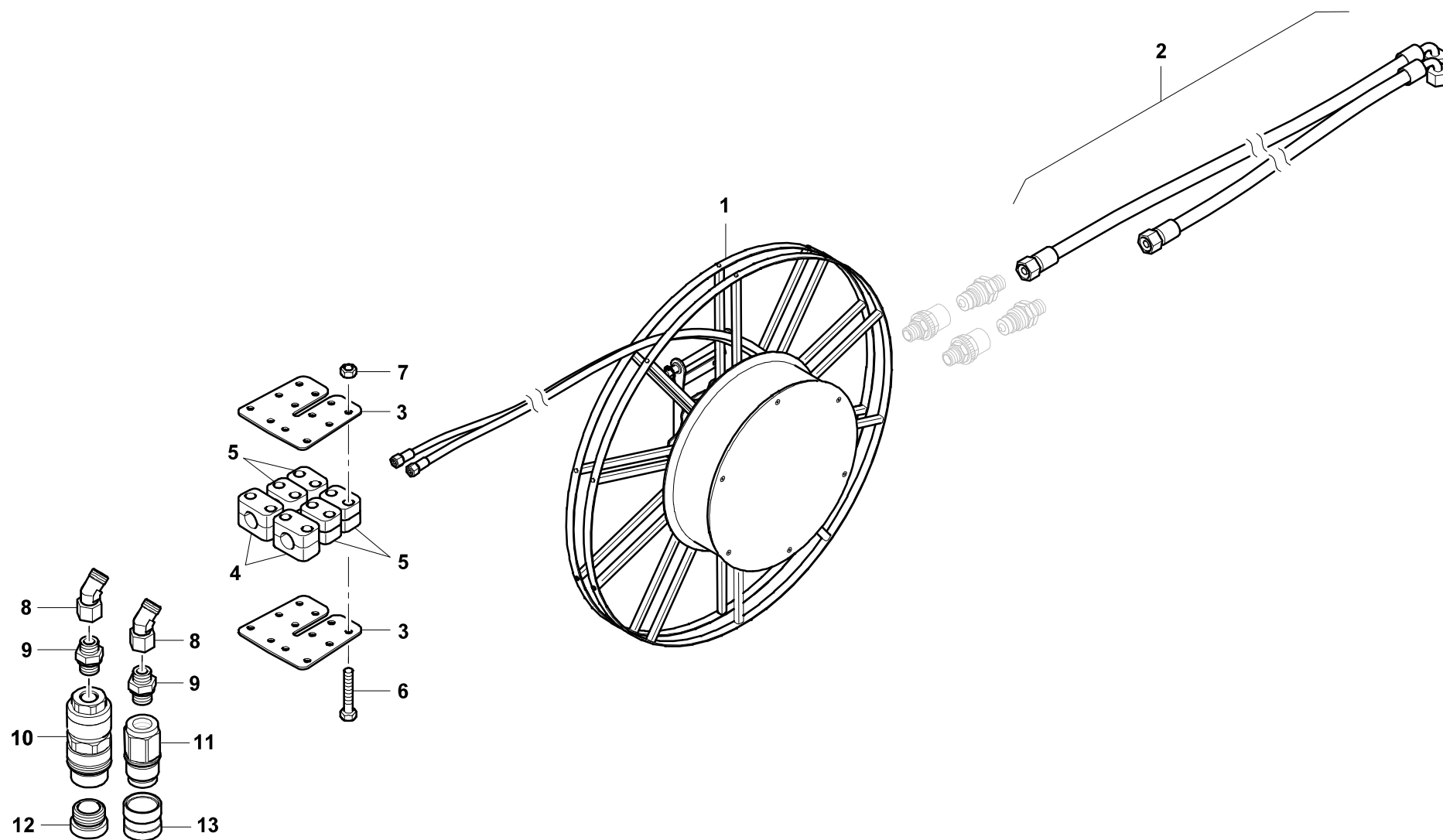
HYDR. PLANT MOUNTING JIB, JIB

BILDTADEL
PICTORIAL DISPLAY**GMK 3060-2
CAB 2020**

02.20

4239078-ETL B

1/1



4239078-B-BL01-0220-0000